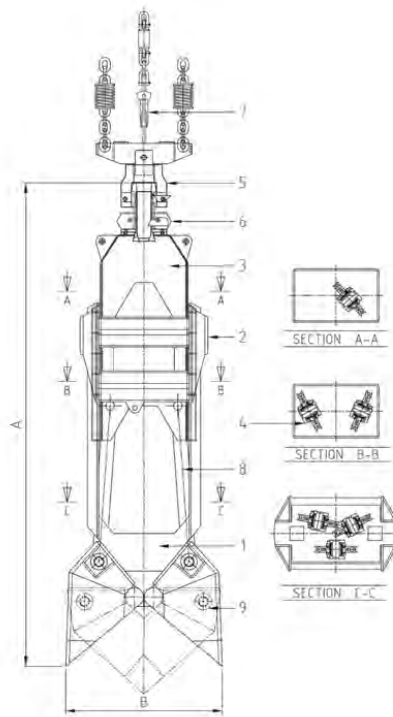
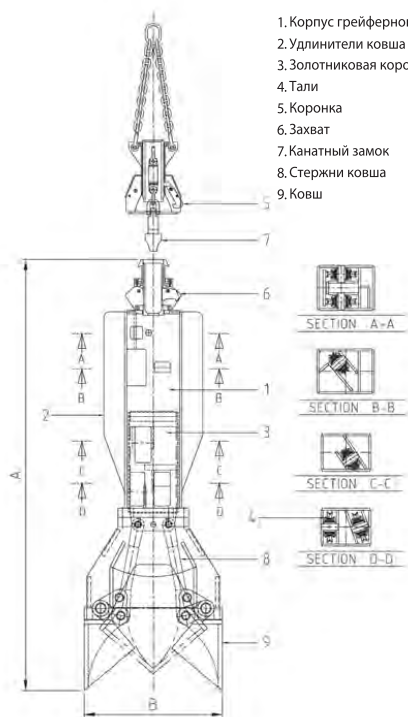


Грейферный ковш ударного действия

Стандартное исполнение

Усиленное исполнение



ТЕХНИЧЕСКИЕ ХАРАКТЕРИСТИКИ

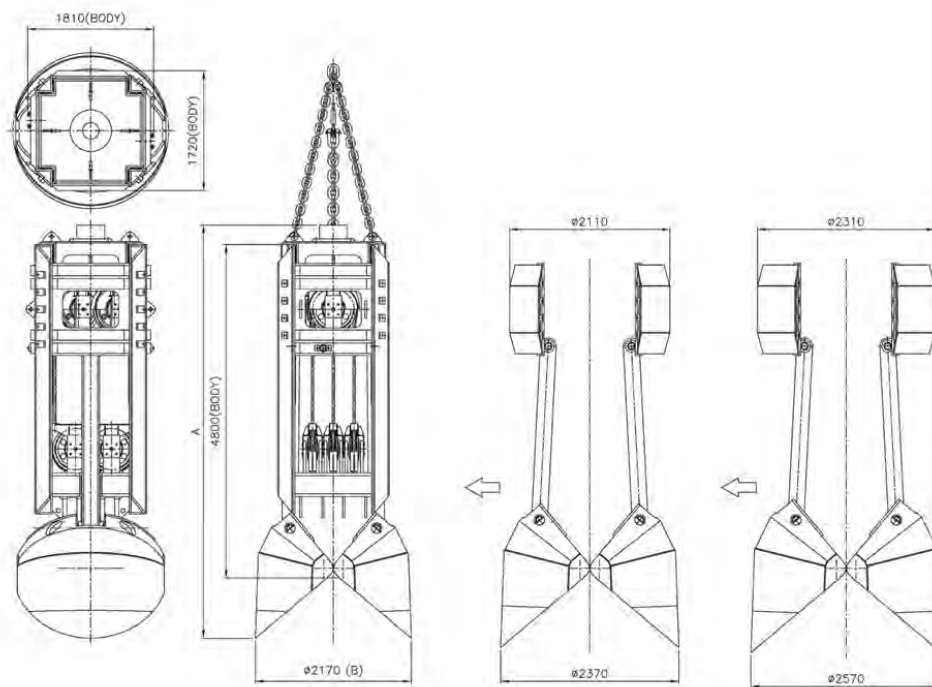
Модель	Диаметр корпуса (мм)	Диаметр выемки В (мм)	Длина машины А (мм)	Объем челюстей (литров)	Масса машины (т)	Примечания
SMG10ST	1,000 / 920	D890	3,750	210	2.5	Стандартный
SMG12ST	1,200 / 1,120	D1,070	3,980	430	3.5	Большегрузный
SMG15ST	1,500 / 1,400	D1,360	4,250	850	4.5	Стандартный
SMG18HD	1,800 / 1,700	D1,650	5,630	1,100	9.0	Большегрузный
SMG20HD	2,000 / 1,880	D1,800	5,680	1,200	9.6	Большегрузный
SMG25HD	2,500 / 2,380	D2,250	5,880	1,800	10.5	Большегрузный

Вышеуказанные характеристики могут измениться в ходе дальнейших разработок.

Грейферный ковш ударного действия



Усиленное исполнение грейферного ковша



ТЕХНИЧЕСКИЕ ХАРАКТЕРИСТИКИ

Модель	Диаметр корпуса (мм)	Диаметр выемки В (мм)	Длина машины А (мм)	Объем челюстей (литров)	Масса машины (т)	Примечания
SMG25HGHD	2,500 / 2,400	D2,170	6,040	2,500	17	
SMG28HGHD	2,800 / 2,680	D2,370	6,125	3,500	18	
SMG30HGHD	3,000 / 2,840	D2,570	6,210	4,500	19	

Вышеуказанные характеристики могут измениться в ходе дальнейших разработок.

Грейферный ковш ударного действия

С X-образными звеньями подвески



ТЕХНИЧЕСКИЕ ХАРАКТЕРИСТИКИ

Модель	Диаметр корпуса (мм)	Диаметр выемки В (мм)	Длина машины А (мм)	Объем челюстей (литров)	Масса машины (т)	Примечания
SMG10XLT	1,000 / 920	D850	4,230	350	3.5	
SMG12XLT	1,200 / 1,120	D1,050	4,380	520	4.5	
SMG15XLT	1,500 / 1,400	D1,350	4,423	905	6.8	
SMG18XLT	1,800 / 1,700	D1,640	4,973	1,650	7.9	
SMG20XLT	2,000 / 1,880	D1,850	5,453	2,100	9.6	
SMG25XLT	2,500 / 2,380	D2,300	5,738	4,200	12.3	
SMG30XLT	3,000 / 2,840	D2,800	6,898	8,000	14	

Сферическое исполнение



ТЕХНИЧЕСКИЕ ХАРАКТЕРИСТИКИ

Модель	Диаметр корпуса (мм)	L (мм)	L1 (мм)	L2 (мм)	В (мм)	В1 (мм)	В2 (мм)	S (мм)	Масса (т)	Объем (литров)
SLKG-200	2,000 / 1,880	4,600	5,700	6,100	1,500	1,770	1,650	1,810	15	970
SLKG-250	2,500 / 2,380	4,600	6,000	6,615	1,500	2,290	2,200	2,310	20	2,250
SLKG-300	3,000 / 2,840	4,600	6,215	7,000	1,500	2,760	2,660	2,710	22	3,900

Вышеуказанные характеристики могут измениться в ходе дальнейших разработок.